



Sehr geehrte Kunden und Geschäftsfreunde!

Um den Wünschen unserer Kunden zu entsprechen, bieten wir alternativ auch erneuerte Gebrauchsmaschinen, Ausrüstung und Ersatzteile wie nachstehend an. Gerne bemühen wir uns auch um Ihren Sonderbedarf! Fragen Sie uns an!

Reinigen und Sortieren

1 Stk. Cimbria Feinreiniger Type DELTA 104 - NEUWERTIG

Baujahr: 2021

Leistung: bis 5 t/Std. bei Weizen und 750 kg-1.000 kg/Std. bei Grassamen

Für hochqualitative Feinreinigung von Saatgut, Braugerste, Gräsern oder Gartensamen.

Preis auf Anfrage.





1 Stk. mobiler Verladereiniger, Baujahr 2011

- Einschütt-Gosse mit Dosierschnecke
 - Umlufttarar 4,0 kW und 1 Schrollensieb
 - Knickbare Verlaeschnecke, Länge: 6,5 m
 - Getriebemotor: 11,0 kW
 - Elektr. Schaltkasten mit Softstarter
- Preis auf Anfrage.

1 Stk. Zyklon Fabr. JKF Type CS-11 – Neu, nicht verwendet

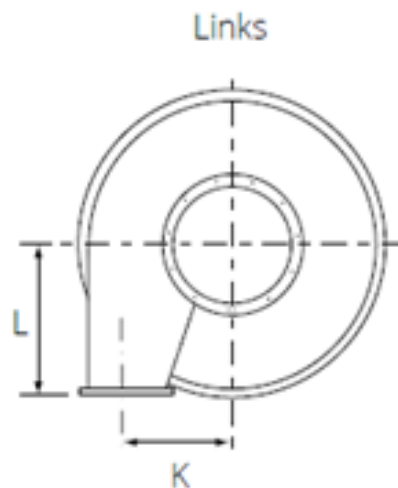
- Ø 1.550 mm, links
- verzinkte Ausführung
- Sonderpreis € 2.495,00

Zubehör:

- 1 Stk. Gestell für Bodenaufstellung
- freie Höhe 1,6 m
- lackiert RAL 5010 (enzianblau)
- Sonderpreis € 950,00

sowie

- 1 Stk. Schieber unter Zyklon
- handbedient
- Ø 300 mm
- Sonderpreis € 295,00



Alle Zubehörteile neu, nicht verwendet
Preise netto, exkl. 20 % MwSt., ab A-2004 Niederfellabrunn



Beizen

1 Beizmaschine - NEU

Mechanische Beizmaschine für Getreide, Erbsen, Soja..

Leistung: 4-5 t/Std.

Für Flüssigbeizmittel und Dickflüssigbeizen,

mit 2 Kippgefäßen à 5 kg,

kontinuierliche Arbeitsweise mit Kippungen.

Schonende Produktbehandlung, da Mischschnecke mit Gummipaddeln ausgeführt.

Optionale Zusatzausstattung: 2. Beizmittelkreislauf für Soja-Impfung

Preis auf Anfrage.





Lagern und Trocknen

HDT LAGER- UND TROCKNUNGSCONTAINER - NEU



Lagercontainer auch mit Auslauf an der Schmalseite zur Sämaschinenbeschickung – NEU

mit Farbanstrich, verzinkt oder in NIRO-Ausführung
stapelbar, mit Staplerführungen von 4 Seiten,
mit Öffnungen für Hubwagen an 2 Seiten
Vielfache Einsatzmöglichkeiten bei praktischer Handhabung:



Hier mit Rädern
und Ablaufstutzen!



**Sondercontainer, wie zB. Asche- und Staubsammelcontainer
Niro-Abtropfcontainer für nasse Kürbiskerne**



Neue VERZINKTE Containerausführungen geeignet auch für die Lagerung von Holzpellets

A) Type VZ-TM mit Trichter und Auslaufschieber

Abmessungen: 1230 x 1070 x 1640 mm (LxBxH)

verschraubte Konstruktion - verzinkt

Fassungsvermögen 1,3 m³

Abmessungen Auslaufschieber: 200 x 200 mm

mit Staplerführungen von 2 Seiten

stapelbar.

B) Type VZ-LC mit Flachboden ohne Auslaufschieber

Abmessungen: 1300 x 1140 x 1340 mm (LxBxH)

verschraubte Konstruktion - verzinkt

Fassungsvermögen 1,4 m³

zur Entleerung mit zB. Staplerdrehkranz

mit Staplerführungen von 2 Seiten

stapelbar.





**Staubsaammelcontainer NEU mit Entleertüre seitlich oder Klappboden
Anfertigung nach Kundenwunsch!
Nachstehend Ausführungsbeispiele.**



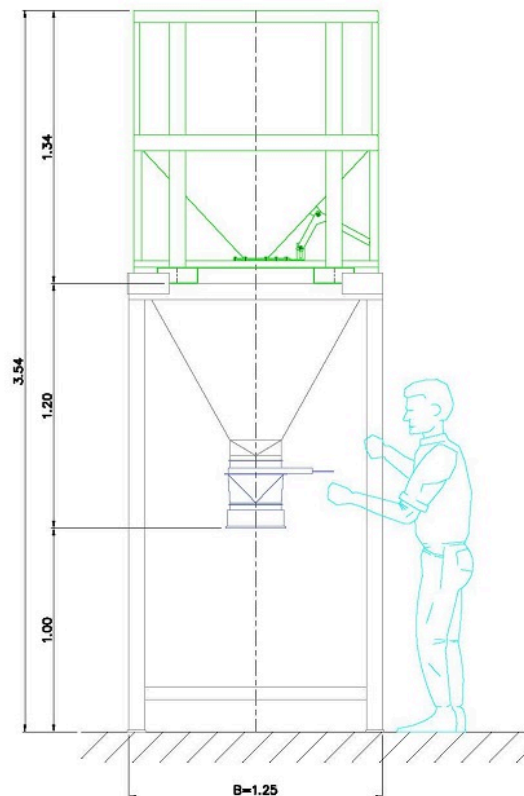
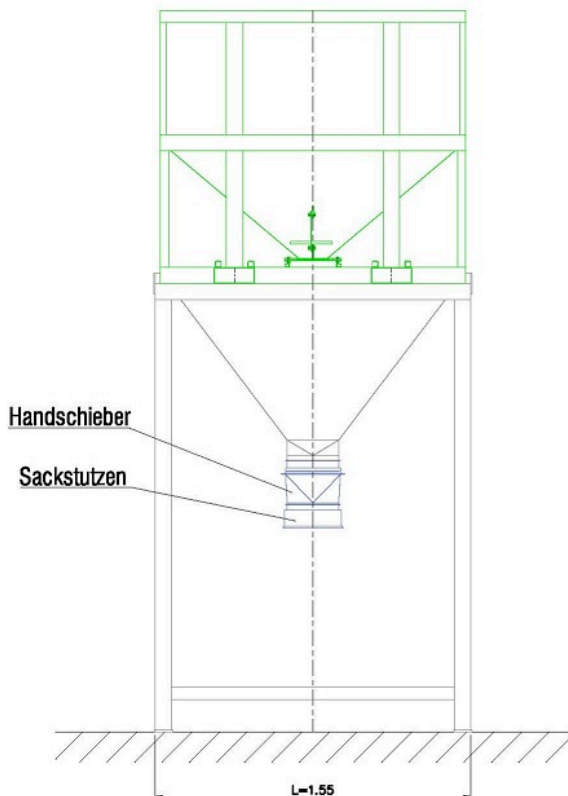


BIG-Bag Absackgestell – NEUWERTIG
LxB: 1.370 x 1.370 mm
Gesamthöhe: 2.750 mm
Höhenverstellbar für Big-Bags bis 1,6 m Höhe
Weiß lackiert
Nettopreis EXW € 970,--

Beispielskizze:



Gestelle zur Container – BigBag Absackung NEU
Ausführung nach Kundenwunsch!





Weitere Maschinen und Geräte:



1 Stk. Bruttoabsackwaage für 30 – 50 kg
mechanisch
Preis auf Anfrage.



1 Stk. KONGSKILDE TRL 40 Hochdruckgebläse mit Injektor
Vorführgerät – nur wenige Stunden gelaufen
Abverkaufs-Nettopreis ab Lager Niederfellabrunn € 1.100,--

1 Stk. Heizölbrenner OKLIMA SE 200 - NEU
Wärmeleistung: 55 kW
zur indirekten Befeuerung
Nettopreis ab Lager Niederfellabrunn € 2.715,--

1 Stk. Ventilator MEG 452 – 5,5 kW, 2.133 Pa, 5.400 m³/Std.
2.900 Upm
Zustand: gebraucht, jedoch Lager neu
Nettopreis ab Lager Niederfellabrunn € 1.930,--



Zwischenverkauf vorbehalten!
Preise: netto, zzgl. + 20 % MwSt., ab Werk, wie vorhanden

Mit freundlichen Grüßen
HDT GmbH